



STAR WARS



MOC-100141

MANDO'S MODIFIED

N-1 STARFIGHTER

523

pcs/pzs



PREVIEW

DESIGNED BY



APOCRYPHER

THE
MANDALORIAN

PREFACE

My Name is Jonathan, and I am a French-Canadian AFOL with a love for Star Wars, and more specifically, it's ships.

I now hold a career in the video game industry as a Game & Level Designer.

Now for a little story time related to this MOC. I've always loved Star Wars for as long as I can remember. As a child, I was especially fond of Episode 1 when I saw it for the first time and grew up with it. I especially loved the Naboo N-1 Starfighter - I had the toy version from... KFC I think? There was however a long time period between then and now, a 'Dark Age' if you will, where I did not have much LEGO or Star Wars in my life.

Fast forward to the near present. During the onset of the Pandemic, my love for Star Wars was re-ignited with the Mandalorian TV show. I felt it was so good, it was the best it had ever been. So much so that I purchased the Razor Crest set - and from there my LEGO collection and appreciation started anew.

At the time of this writing, The Book of Boba Fett surprised us with an episode almost entirely centered on the Mandalorian. Spoiler alert, imagine my reaction and surprise when I saw that his new ship was going to be a N-1 Starfighter!

So I thought it was only fitting to put my newfound MOC skills to use and build a tribute to what linked my love for Star Wars past and present. I figured it would be a great challenge to do this while it was trending, and competing with other designers who had similar inspiration!

Most people think this will probably be released by LEGO eventually - But I still designed it with my usual mindset of LEGO Quality - Accuracy, Solidity, Stability, Techniques and Optimization. And of course, I integrated some play features to make it extra swooshable!

I hope you enjoy this build as much as I did undertaking its creation!



Mon nom est Jonathan, et je suis un Canadien Français Fan de Lego Adulte avec un amour pour Star Wars, et plus spécifiquement, les vaisseaux de ceux-ci!

Je détiens maintenant une carrière dans l'industrie du Jeu Vidéo en tant que Concepteur de Jeu

Maintenant pour une petite histoire au sujet de ce MOC. J'ai toujours aimé Star Wars dans mes souvenirs les plus lointains. Etant enfant, j'étais particulièrement enivré par l'Episode 1 quand je l'avais vu pour la première fois et grandi avec. J'adorais le Chasseur N-1 en particulier - J'avais même le jouet du PFK! Toutefois, comme plusieurs, entre le distant passé et aujourd'hui, il y avait une époque 'sombre' où je n'avais pas beaucoup de Star Wars ou LEGO dans ma vie.

Avançons rapidement dans la ligne du temps, et dans les débuts de la pandémie mondiale, la série TV Mandalorian a rallumé ma passion pour Star Wars - au point tel j'étais d'avis que c'était Star Wars a son meilleur! J'ai donc acheté l'ensemble du Razor Crest... et c'est à partir de ce moment-là que ma collection et mon appréciation de LEGO deviennent exponentielle!

Au moment d'écrire ceci, la série TV du Livre de Boba Fett nous a donné un épisode presque entièrement centré sur le Mandalorian. Alerte Spoiler, Imaginez ma réaction et surprise lorsque j'ai constaté que son nouveau vaisseau allait être un chasseur N-1!

Donc, je me suis dit que c'était l'opportunité parfaite de mettre mes nouveaux talents de MOCeur à l'œuvre et de créer un hommage au pont du passé et du présent pour mon amour de Star Wars. Je trouvais aussi un challenge intéressant de le produire rapidement pendant que c'était populaire et de me mesurer contre d'autres designers inspirés également!

Il est probablement raisonnable de douter que LEGO sortira officiellement ce vaisseau, éventuellement. Toutefois, cela ne m'a pas empêché d'essayer de concevoir ce vaisseau avec la même optique et critères que vous pouvez vous attendre d'un vrai produit LEGO: Qualité, Fidélité, Solidité, techniques et optimisation. Et bien sûr, il y a des caractéristiques de jeu amusantes!

J'espère que vous aimerez cette construction autant que j'ai eu de plaisir à le concevoir!

Cheers! Au Plaisir!

Jonathan D.M
// APOCRYPHEA



ORIGINS

The Naboo N-1 Starfighter, is a single seat starfighter which first appeared in the inaugural Movie of the Prequel Trilogy, Episode 1: The Phantom Menace, in 1999

First conceptualized by Doug Chiang, the ship was designed to reflect elegance and function, highlighting the high status of the Naboo. They were to be "Bold and different than anything we've previously seen in Star Wars" and that much is true.

The clean design, chrome on yellow scheme and slim silhouette have become iconic and memorable, truly symbolic of the prequel trilogy.

Lastly, an interesting tidbit of gaming history: The N-1 Starfighter was actually hidden in the Star Wars: Rogue Squadron video game, which released in 1998 BEFORE the movie, and it was later revealed after the movie aired that players could input a code to fly the ship in the game!



ORIGINES

Le Chasseur Naboo N-1, est un vaisseau de combat spatial à siège unique, qui apparaît pour la première fois dans l'épisode Initial de la Trilogie préquelle, La Menace Fantôme, en 1999.

Initialement illustré par l'artiste Doug Chiang, le vaisseau a été conçu dans le but de démontrer le mariage entre l'élégance et la fonction, une réflexion du statut de noblesse des Naboo. Ils étaient "Audacieux et différent de tout ce que nous avons vu antérieurement dans Star Wars"

Le design propre, la schématique de chrome sur du jaune, et son profil mince sont devenus iconiques et mémorable, un vrai symbole de la trilogie préquelle.

Dernièrement, un petit fait intéressant en jeux vidéo : Le chasseur été caché dans le jeu vidéo Star Wars: Rogue Squadron a sa sortie en 1998 AVANT que le film ne soit en cinéma, et ce fait fut annoncé suite à la sortie du film que les joueurs pouvaient le piloter en utilisant un code secret!





SPECIFICATIONS

A single seat, hand crafted and luxurious starfighter, the N-1 Starfighter is incredibly well equipped for such a small craft. Outfitted with an Astromech Droid socket, it would also carry a complement of proton torpedoes, twin Blaster Cannons and Shielding. It was also capable of incredible speed and even had a hyperdrive without the use of a docking ring. Many of these features were regulated by the Empire and later the New Republic.

These unsanctioned features and further modifications made it a perfect choice for Din Djarin to replace his now defunct Razor Crest.

Un vaisseau à pilote unique, luxueusement construit à la main, le chasseur N-1 est incroyablement bien équipé pour un vaisseau de sa taille. Compatible avec les droïdes Astromech, il est armé de torpilles protons, avec des canons lasers double et même de boucliers énergétiques. De plus, il est capable de vitesses supérieures et a même un engin hyperspatial fonctionnel sans Anneau Hyperspace. Plusieurs de ces caractéristiques furent régulées par L'Empire et plus tard la nouvelle République.

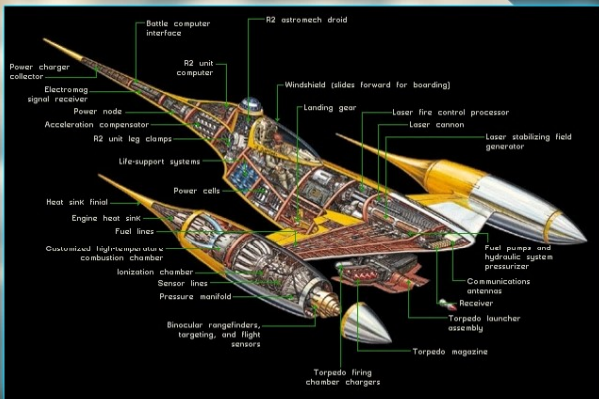
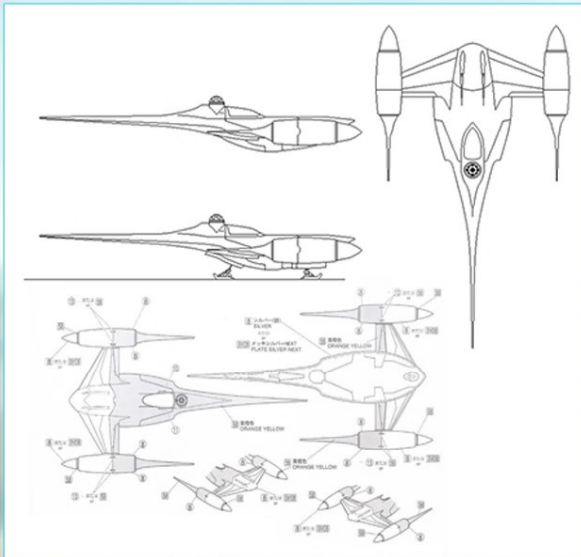
Ces technologies non sanctionnées et modifiées furent un choix parfait pour Din Djarin, qui doit remplacer le Razor Crest maintenant détruit.

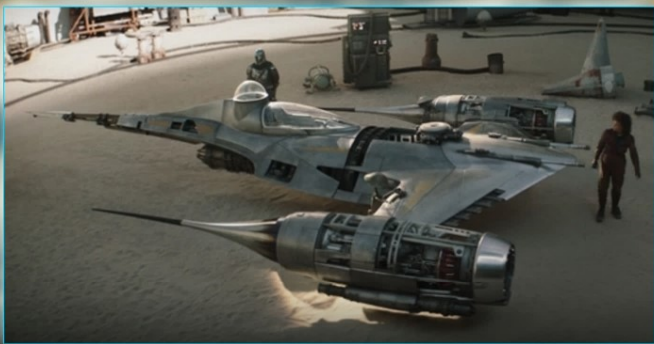
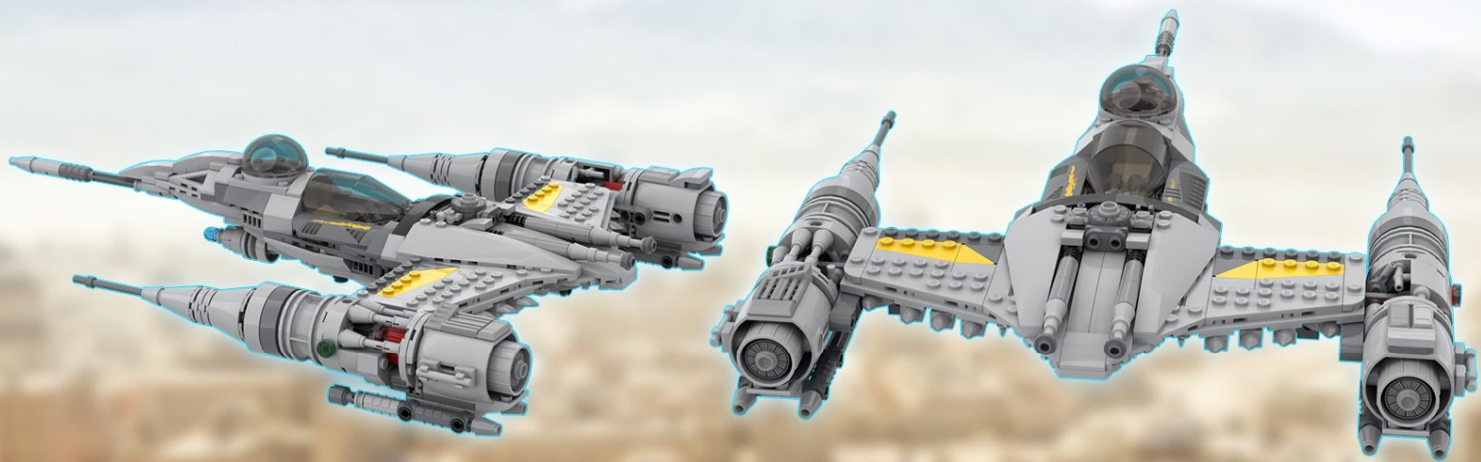
Manufacturer:

Theed Palace Space Vessel Engineering Corps

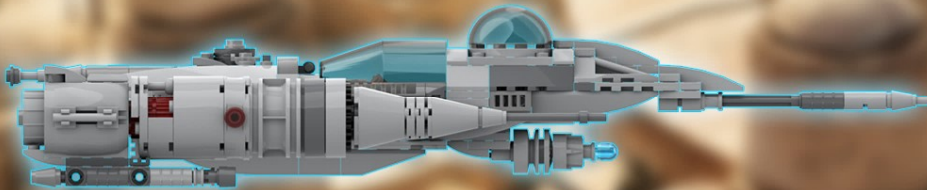
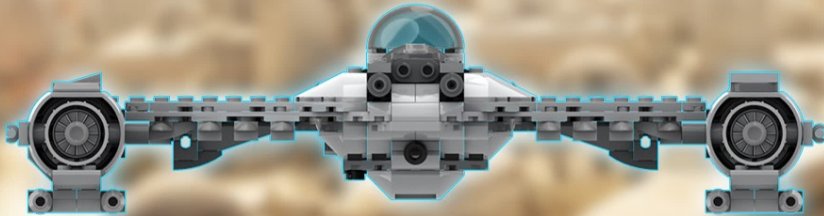
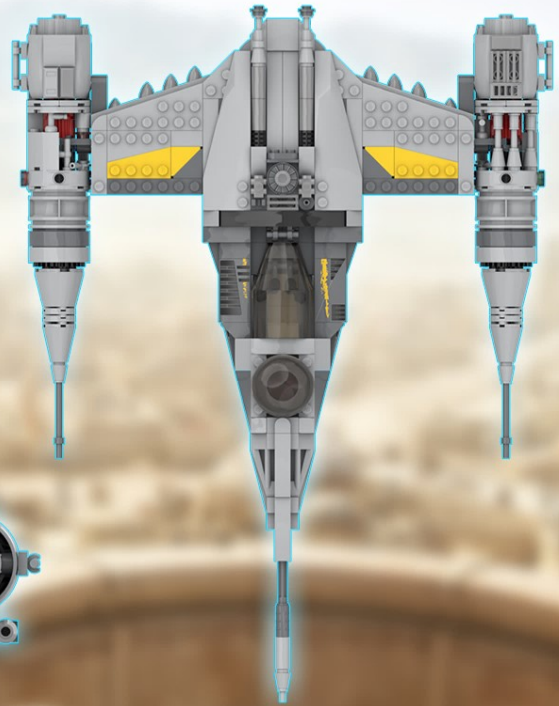
Speed: 1100 KM/H

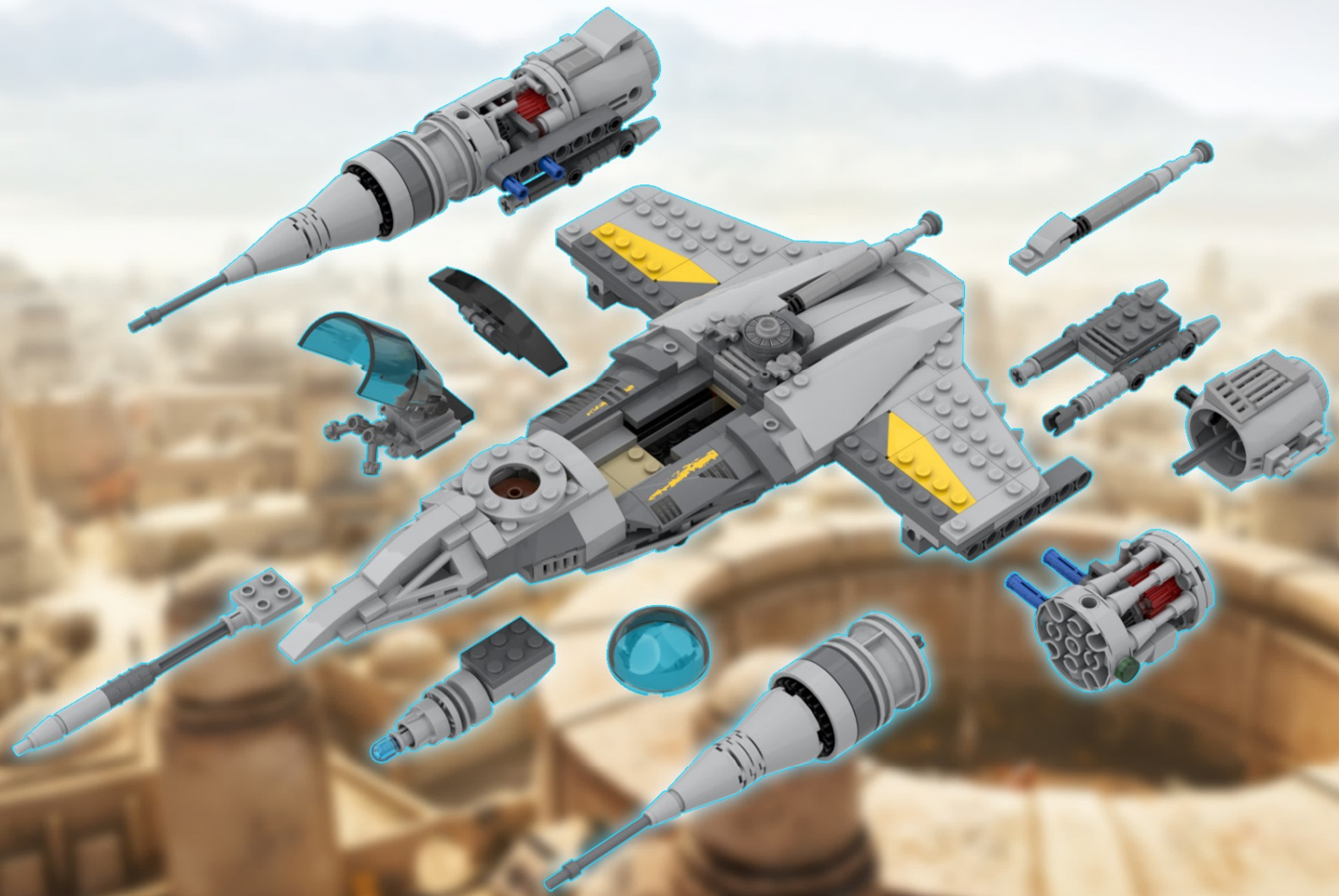
Length: 11M

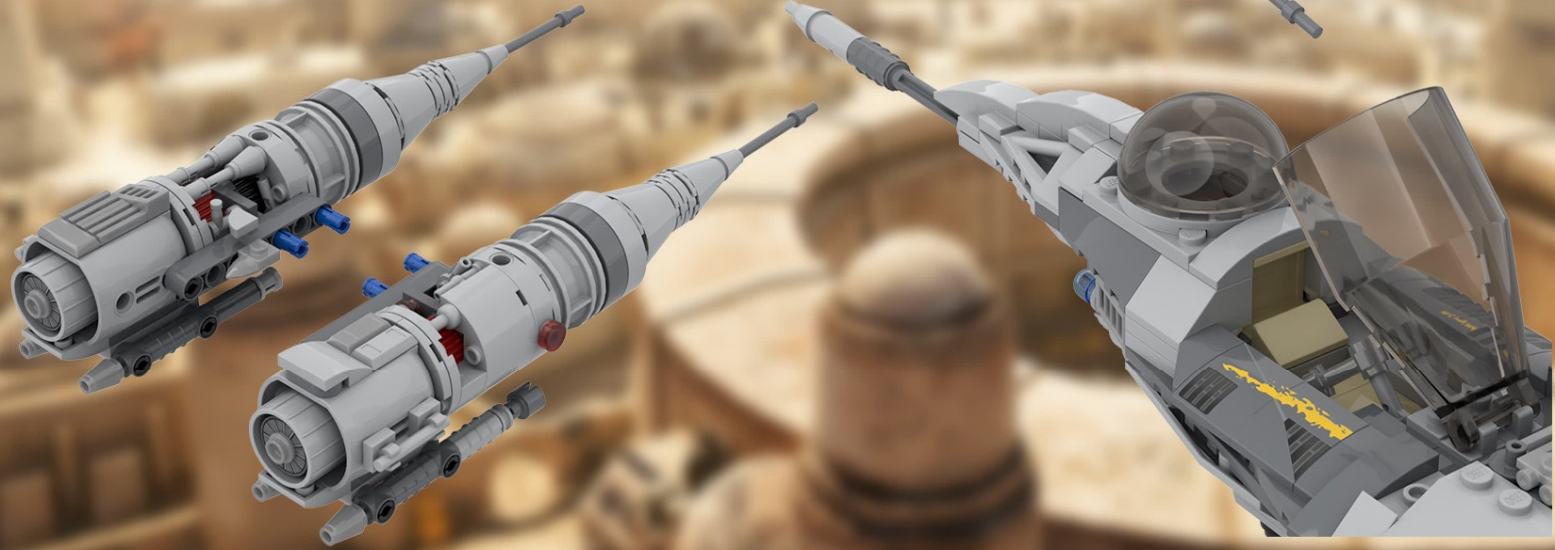
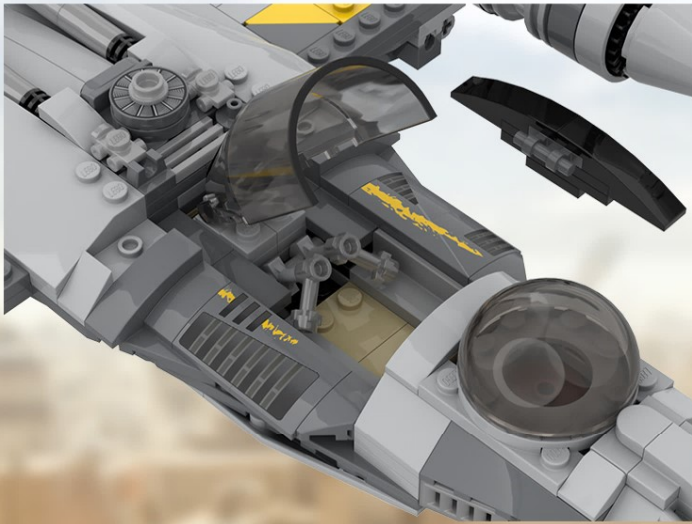






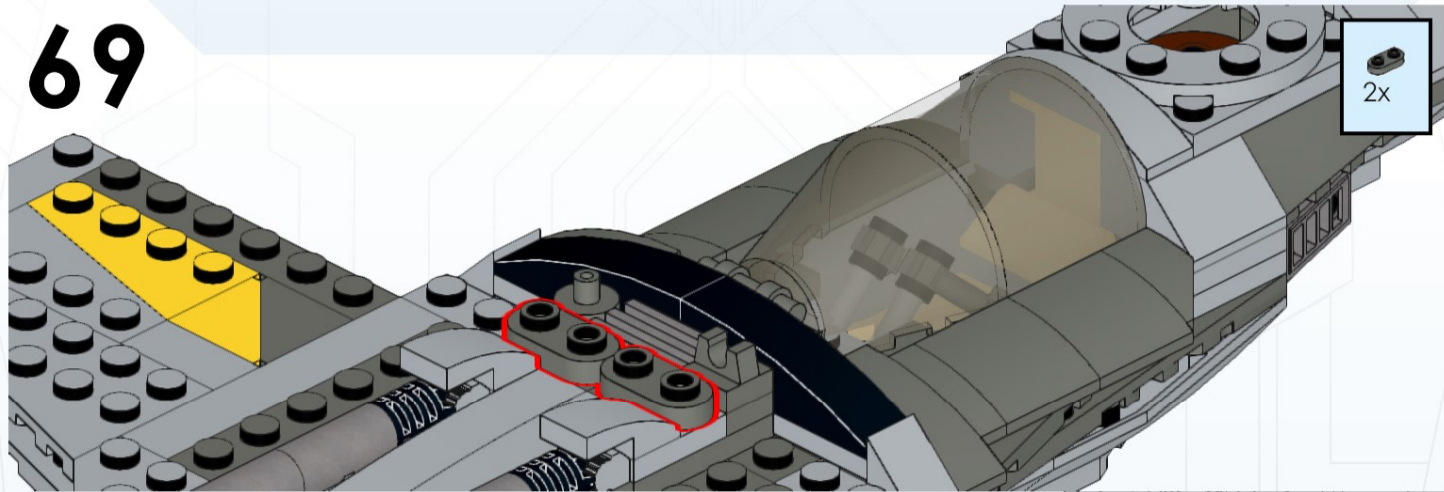




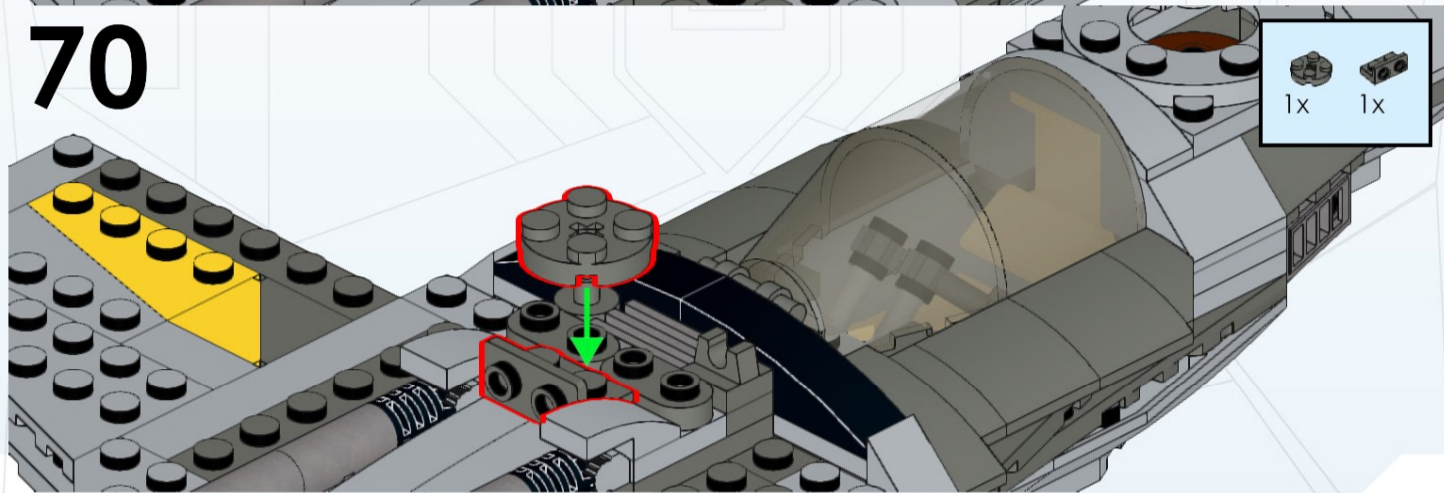




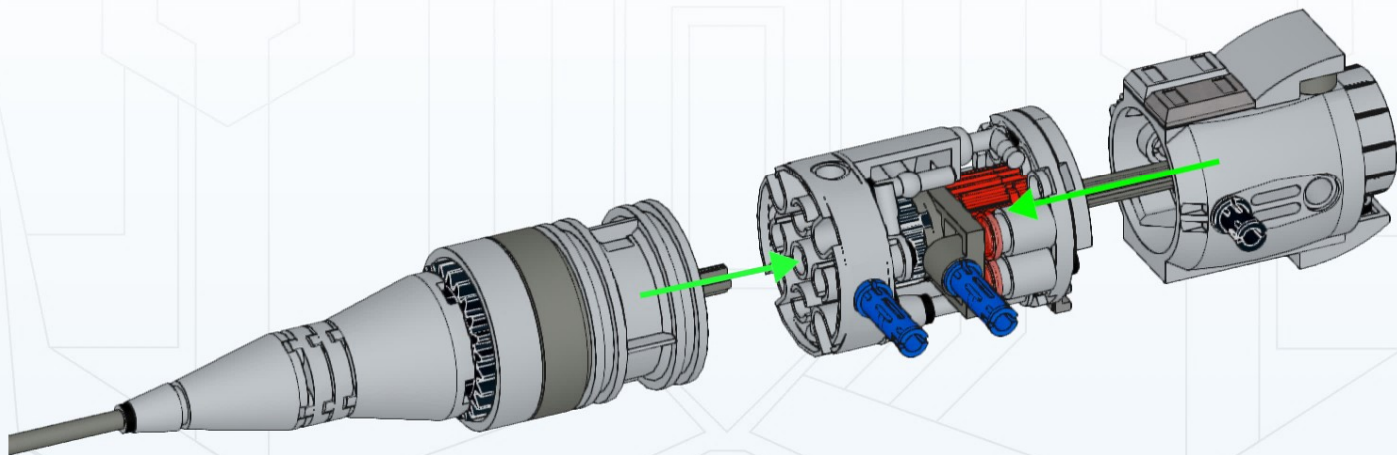
69



70

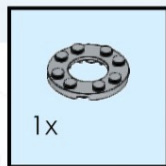


126

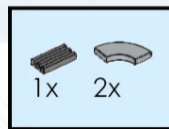


AKO NEV NI NEV ↓

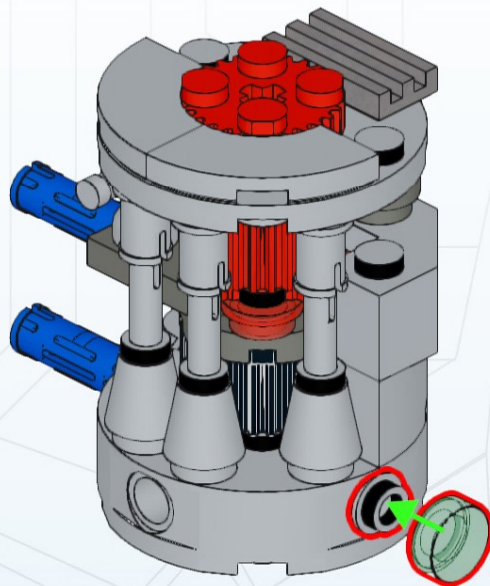
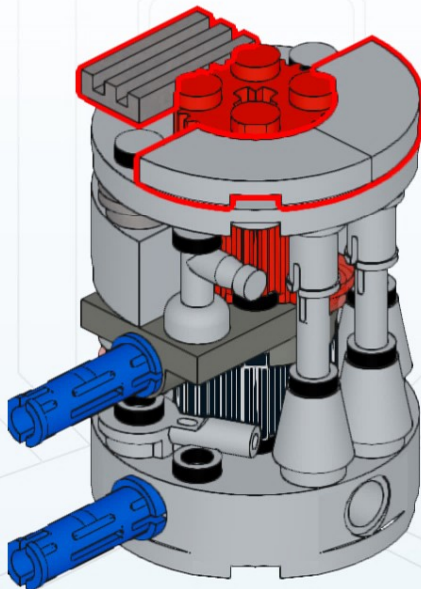
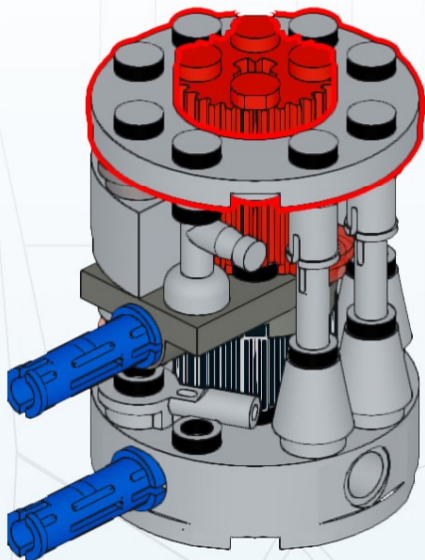
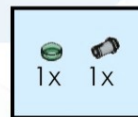
150



151

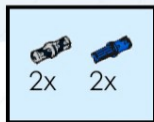
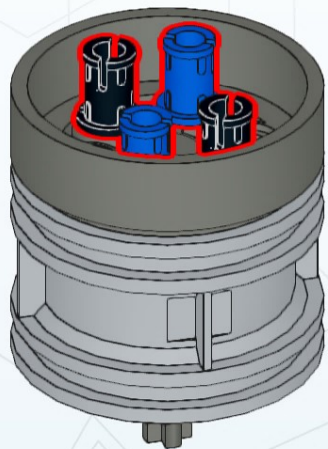


152

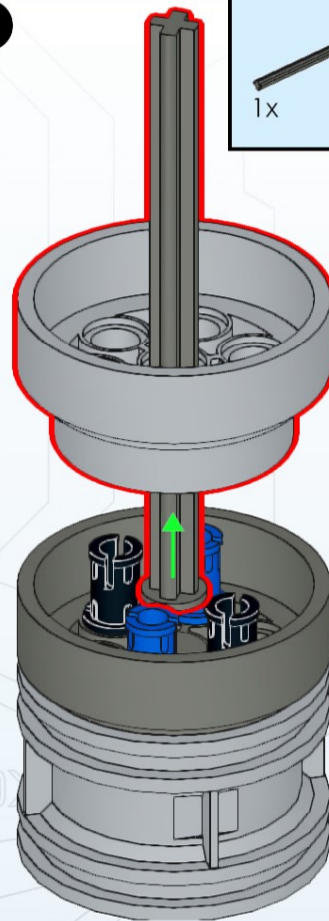
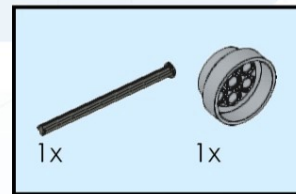


AKO NEV 1/2 NEV

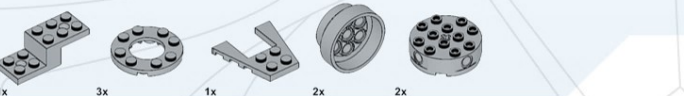
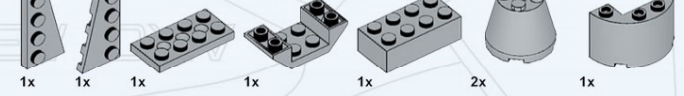
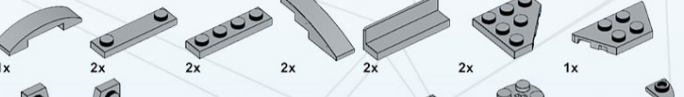
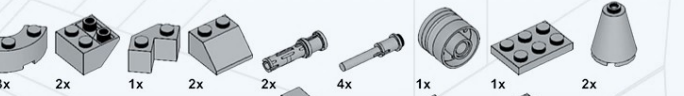
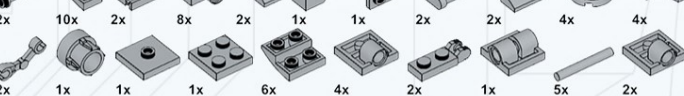
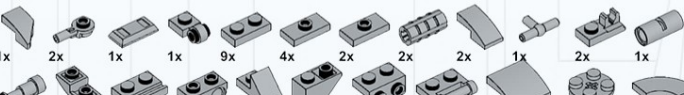
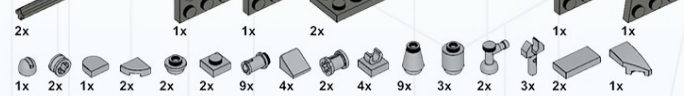
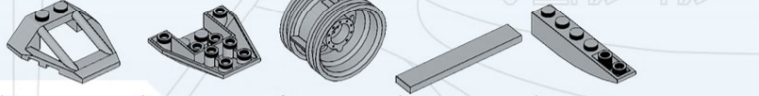
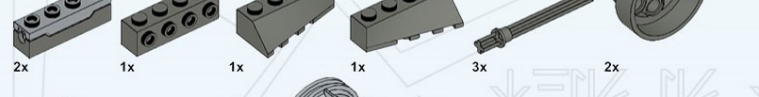
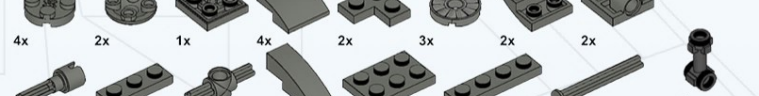
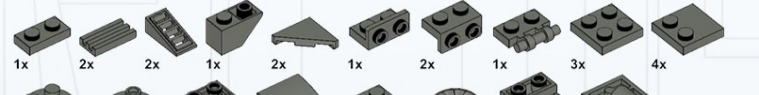
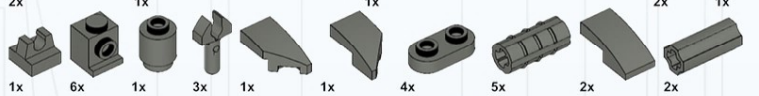
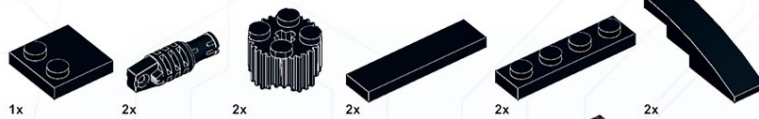
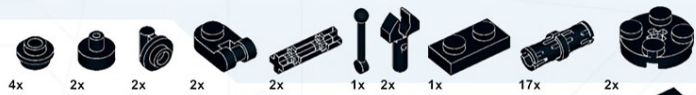
155

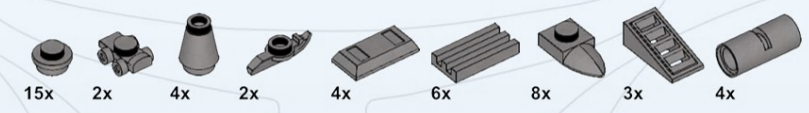
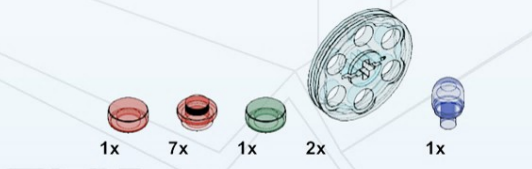
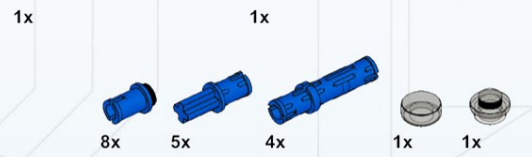
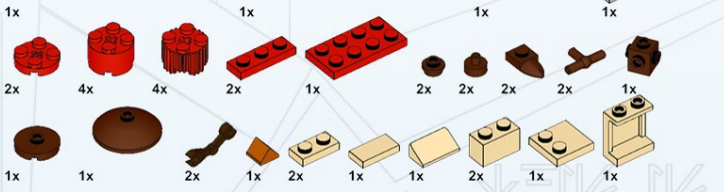
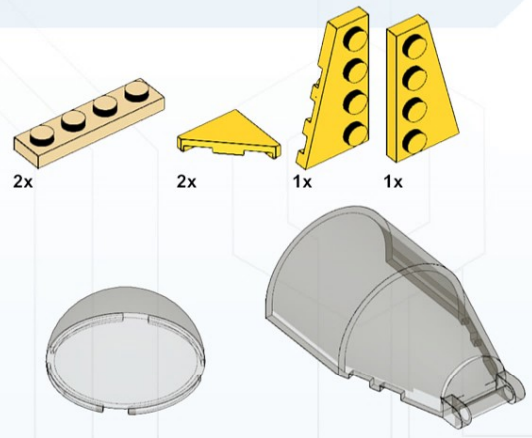
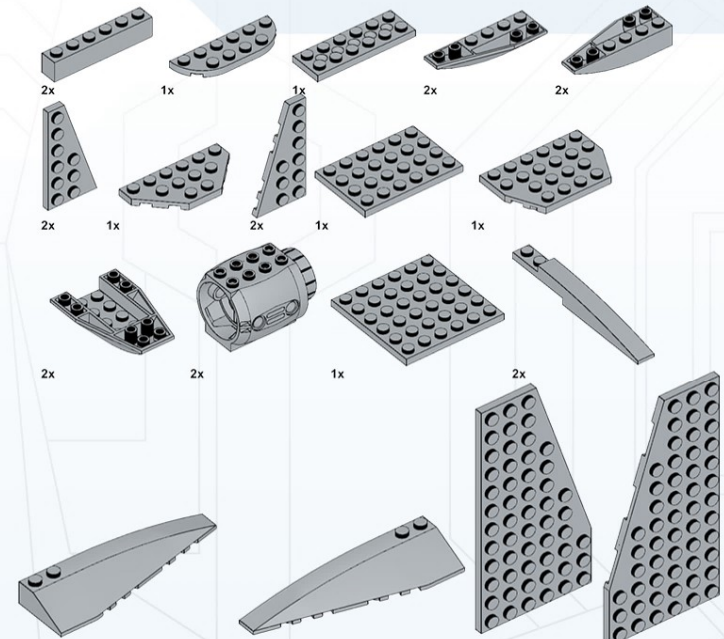


156









SPECIAL THANKS / REMERCIEMENTS



Pierre-Luc Bélanger
Eloi Parizeau
Gary Dessureault
Jenny Flansberry
Alex "Ironside" Potvin
Jimmy Desourdis
James Larocque
Daniel Couture
Annie Normandin



Marc-André Bazergui
Mimaki-Senpai



EpicJasonX9000



Jason Pyett
David Strenzler
Paul Lavallée
Carlos Serratos
CJ Hendrix
Nathanaël Kuipers



Stach Bricks
Canada First Bricks
Onebrick@atime
Zone Brix
Life in Plastic
Dan the Brick Man
Leopard37
GTABricks



Friends & Family
Stacy Boisvert
Maxime Derox
Maxime Chapdelaine
Maxime Cuerrier
Marc-André Grenier
Jean-Philippe Borduas
Mathieu Gendron Denis
Jonathan Labrie
Simon Charron
Nicolas Sigounis
Roxanne Ross
Marc Bobby Wong
Marie-Pier Contant
Catherine Thériault
William Fafard
Cat Merlini
Stefanny Fodor
Roch Magnan
Sarah Dagar



Sanji

